

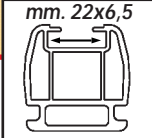





Collection ALU MAXI

» ALU MAXI « » ALU MAXI SPECIALS «



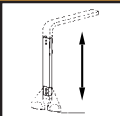



|  | Fabbri art. no. |  |  |  |
|---|-----------------------------------|--|---|---|
| 4 | 6203472 (2) | cm. 120 | mm. 40x35 | 1 |
| 5 | 6203474 (2) | cm. 140 | mm. 40x35 | 1 |
| 6 | 6203476 (2) | cm. 160 | mm. 40x35 | 1 |
| 7 | 6203478 (2) | cm. 180 | mm. 40x35 | 1 |
| | 6203466 Fiat Fiorino (2) | cm. 120 | mm. 40x35 | 1 |
| | 6203467 Renault Kangoo (2) | cm. 120 | mm. 40x35 | 1 |
| | 6203473 Fiat Scudo/Citr.Jumpy (2) | cm. 120 | mm. 40x35 | 1 |
| | 6203490 Fiat Doblò 2000 (2) | cm. 120 | mm. 40x35 | 1 |

Lista modelos vehículos en:

www.fabbri.info

- Barras de aluminio con todos los enganches, específicas para vehículos con alero, muy resistentes para una carga máxima de hasta 150 kg.
- Regulables en altura gracias a los alargadores "Extensions" que se venden a parte; ideales para cargas pesadas y vehículos con techos altos e irregulares
- Premontadas para vehículos con alero (véase lista de los vehículos en www.fabbri.info)

» EXTENSION «

| Fabbri art. no. |  |  |  |  |
|-----------------|---|---|---|---|
| 6201651 | 24/26 | • | Kg 0,57 | 12 |
| 6201653 | 32/34 | • | Kg 1,05 | 12 |
| 6201655 | 42/44 | • | Kg 1,50 | 12 |
| 6201657 | 49/51 | • | Kg 1,90 | 12 |
| 6201659 | 58/60 | • | Kg 2,40 | 12 |

